



**З а д о л ж е н н о с т ь  
к о м м у н  
в к а н т о н е В а л е**

*Ф и н а н с о в а я и н с п е к ц и я в к а н т о н е  
В а л е ( Ш в е й ц а р и я )*

*С е м и н а р Е В Р О Р А И 7 о к т я б р я 2011 г  
Р о с т о в - н а - Д о н у*

*К р и с т и а н М Е Л Л И , н а ч а л ь н и к с л у ж б ы  
М и ш е л ь Р О Т Е Н , н а ч а л ь н и к о т д е л а*

# С о д е р ж а н и е

1. В в е д е н и е
2. З а к о н о р е ж и м е у п р а в л е н и я  
в к о м м у н е о т **13.11.1980**
3. С и т у а ц и я в к о м м у н е  
Л е й к е р б а д
4. Н о в ы й з а к о н о к о м м у н а х о т  
**05.02.2004**
5. З а к л ю ч е н и е

# Введение

## ■ Швейцария

○ Федеральные структуры

○ 26 кантонов

■ от 16000 до 1300000 жителей на кантон

■ кантон Вале (310000 жителей)

○ 2551 коммуна (Вале 143)

■ от 22 жителей до 370000 жителей на коммуны

■ Лейкербад: 1700 жителей

41000 км<sup>2</sup>

7,9 млн  
жит.



5200 км<sup>2</sup>

310000  
жит.

# С о д е р ж а н и е

1. В в е д е н и е

2. **З а к о н о р е ж и м е у п р а в л е н и я  
в к о м м у н е о т 13.11.1980**

3. С и т у а ц и я в к о м м у н е  
Л е й к е р б а д

4. Н о в ы й з а к о н о к о м м у н а х о т  
**05.02.2004**

5. З а к л ю ч е н и е

# Закон о режиме управления в коммуне от 13.11.1980

## ■ Ст. 71, принципы финансового управления

- Р а в е н с т в о
- С р о ч н о с т ь
- Э к о н о м и ч н о е            и            р а з у м н о е  
    и с п о л ь з о в а н и е   р е с у р с о в
- С т р е м л е н и е            к            б ю д ж е т н о м у  
    р а в н о в е с и ю

# Закон о режиме управления в коммуне от 13.11.1980

## ■ *Слабые стороны*

- Применение шкалы амортизации  
= не обязательно
- Срок устранения дефицита  
баланса = не установлен

# Закон о режиме управления в коммуне от 13.11.1980

## ■ *Органы контроля*

- Назначаются на съезде избирателей для избрания выборщиков
- Не оказывают особого влияния на равновесие бюджета

## ■ *Финансовый надзор со стороны государства*

- Одобрение займов, превышающих валовые поступления на 10%

- Одобрение предоставления ссуд превышающих валовые

# Закон о режиме управления в коммуне от 13.11.1980

## ■ *Возможности вмешательства для государства*

- Передача под управление  
коммуны (правительством  
кантона)
- Передача ведения дел коммуне  
(судом кантона)
  - Эти 2 крайние меры закона  
впервые применены в особом  
случае Лейкербада



# Содержание

1. Введение
2. Закон о режиме управления  
в коммуне от **13.11.1980**
3. Ситуация в коммуне  
Лейкербад
4. Новый закон о коммунах от  
**05.02.2004**
5. Заключение

# Ситуация в коммуне Лейкербад

## ■ Финансовое положение на конец 1997 г

○ Задолженность: 148 миллионов евро

■ Валовый долг на душу населения: 87500.00 евро

○ Долевое участие и ссуды: 82 миллионов евро

■ Предприятиям в сложном финансовом положении

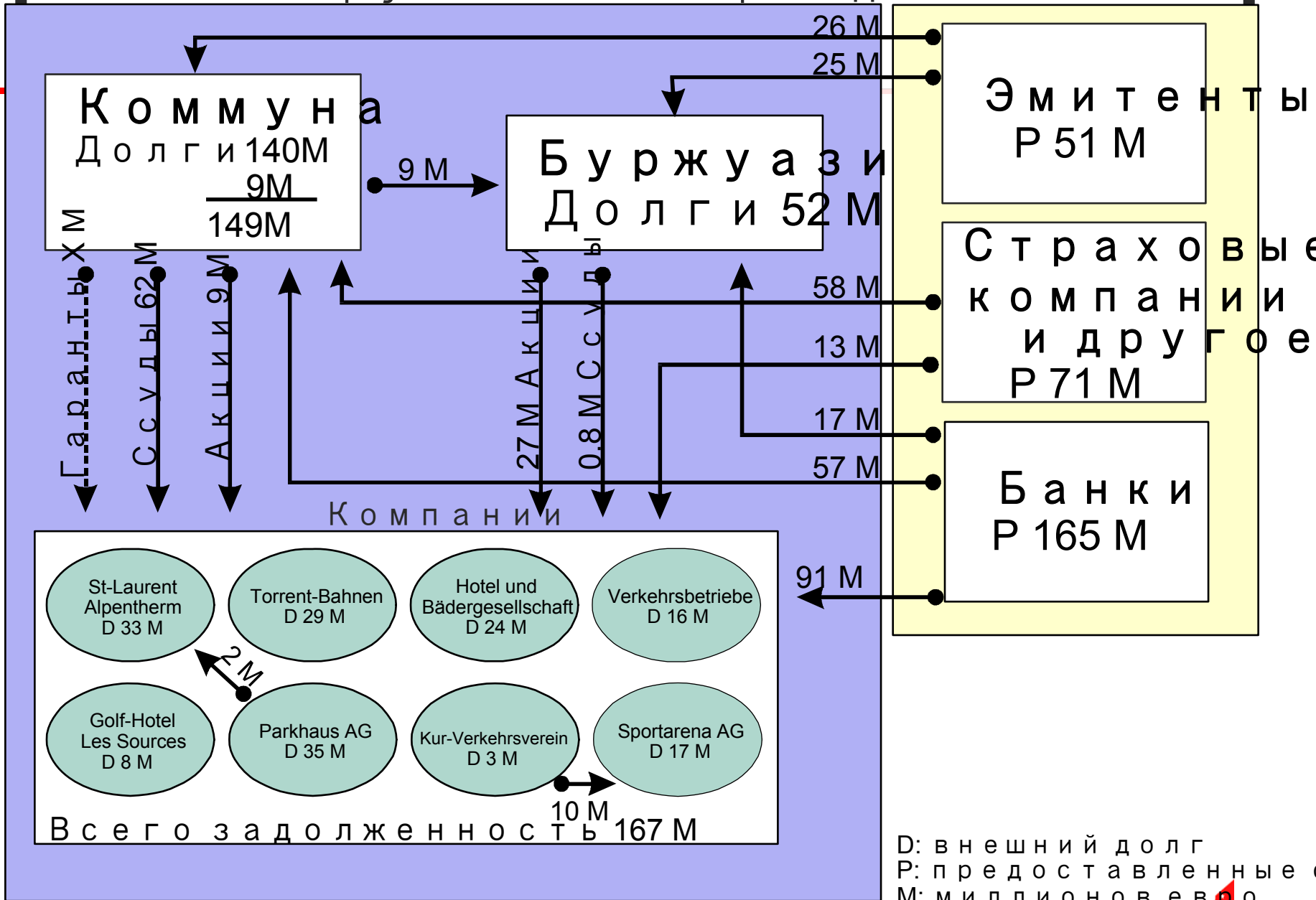
■ Отсутствие резервов на покрытие выплат по



# Ситуация в коммуне Лейкербад

Баланс (в млн евро)	31.12.1995	31.12.1996	31.12.1997
<b>Финансовое имущество (ФИ)</b>			
Ликвидные средства	0,5	0,5	0,4
Должники	3,8	4,0	4,0
Вложения	65,0	68,1	81,6
Авансированные средства	8,3	12,1	16,7
<b>Всего ФИ</b>	<b>77,6</b>	<b>84,7</b>	<b>102,7</b>
<b>Административные ресурсы (АР)</b>			
Имобилизованные	36,5	37,0	35,8
Активизированные расходы	0,0	0,1	0,1
<b>Всего АР</b>	<b>36,5</b>	<b>37,1</b>	<b>35,9</b>
<b>Дефицит</b>	<b>4,3</b>	<b>5,4</b>	<b>9,6</b>
<b>ИТОГО АКТИВОВ</b>	<b>118,4</b>	<b>127,2</b>	<b>148,2</b>
<b>Заёмные средства</b>			
Текущие обязательства	2,6	5,0	4,0
Среднесрочная задолженность	114,6	120,6	141,0
Промежуточный пассив	1,2	1,6	3,2
<b>Всего задолженностей</b>	<b>118,4</b>	<b>127,2</b>	<b>148,2</b>
<b>ИТОГО ПАССИВОВ</b>	<b>118,4</b>	<b>127,2</b>	<b>148,2</b>

# Группа Лейкербад



D: внешний долг  
 P: предоставленные  
 M: миллионов евро



# Ситуация в коммуне Лейкербад

## ■ *Государственное регулирование*

- Оценка органами финансового контроля кантона
- Передача управления кантональным правительством коммуне
  - Кредиторы отклоняют проект оздоровления, предложенный комиссарами
- Передача ведения дел кантональным судом

# Ситуация в коммуне Лейкербад

## ■ *Иск против кантона Вале о возмещении ущерба*

- 4 кредитора и коммуна  
Лейкербад подали жалобу

- Причина: ненадлежащий надзор

- Федеральный суд отклонил иск о  
возмещении ущерба

- Кантон не отвечает за ошибки  
коммуны и банковских  
институтов, которые обязаны  
принять последствия своих  
поступков

# Ситуация в коммуне Лейкербад

## ■ Концепт финансового оздоровления

- Допустимая задолженность = 22%  
(часть имущества каждому  
кредитору) = 33.3 миллионов евро

- Ликвидные средства коммуны = 12.5  
миллионов евро >> сальдо для  
финансирования

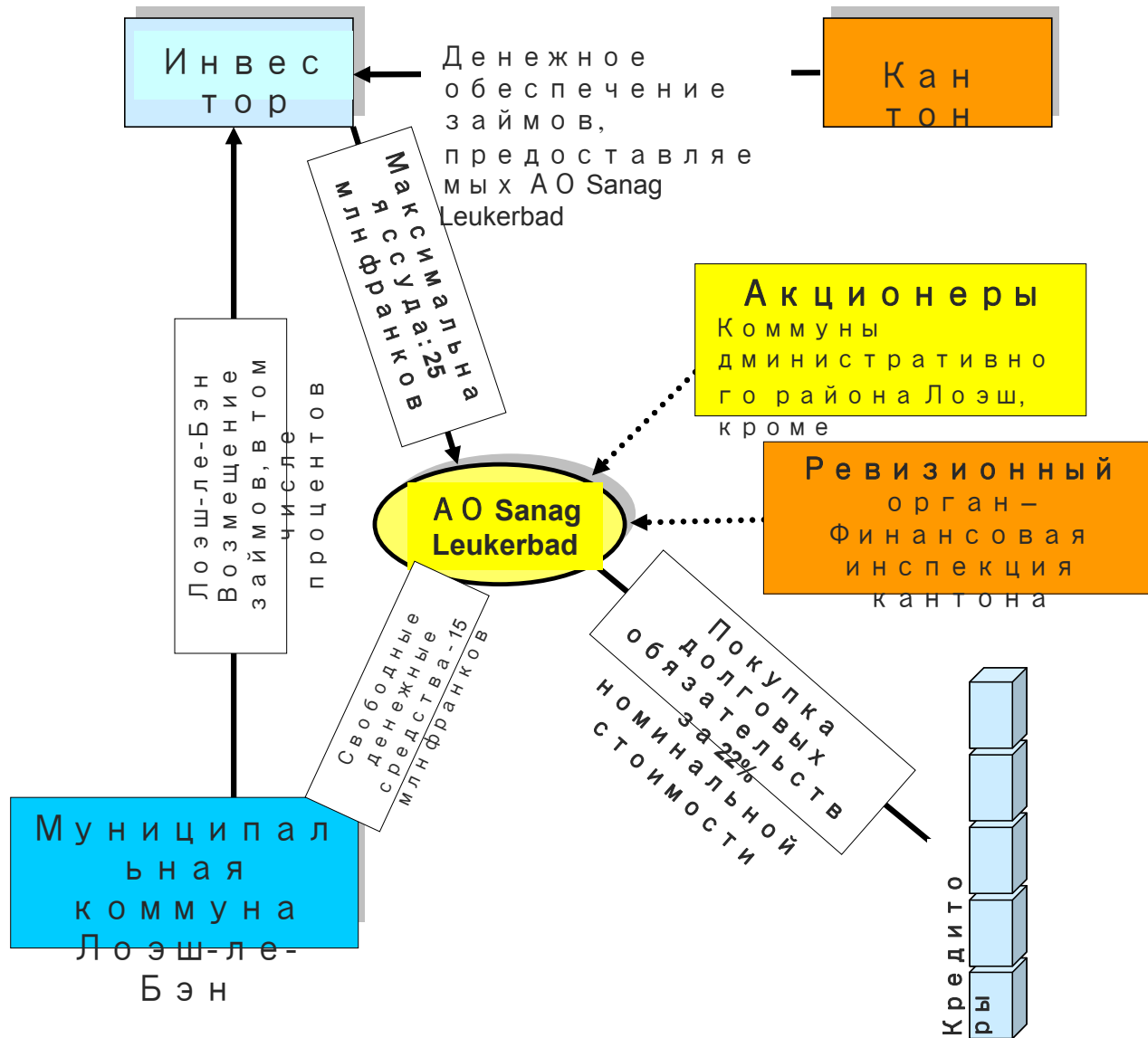
## ○ A O Sanag Leukerbad

- Покупка долговых обязательств

- Обеспечение кантоном Вале  
ссуды размером 20.8 миллионов



# Ситуация в коммуне Лейкербад





# Ситуация в коммуне Лейкербад

## ■ *Удачно проведённое оздоровление*

- Финансовый контроль в кантонах = ревизионная комиссия АО Sanag Leukerbad и контроль управления в коммуне
- Кредиторы отказались от требований на сумму 147 миллионов евро
  - Только одна задолженность в 2 миллиона евро ещё не была отозвана в связи с параллельным процессом

# Содержание

1. Введение
2. Закон о режиме управления в коммуне от 13.11.1980
3. Ситуация в коммуне  
Лейкербад
4. Новый закон о коммунах от 05.02.2004
5. Заключение

# Новый закон о коммунах от 05.02.2004

## ■ *Усиление коммунальной автономии*

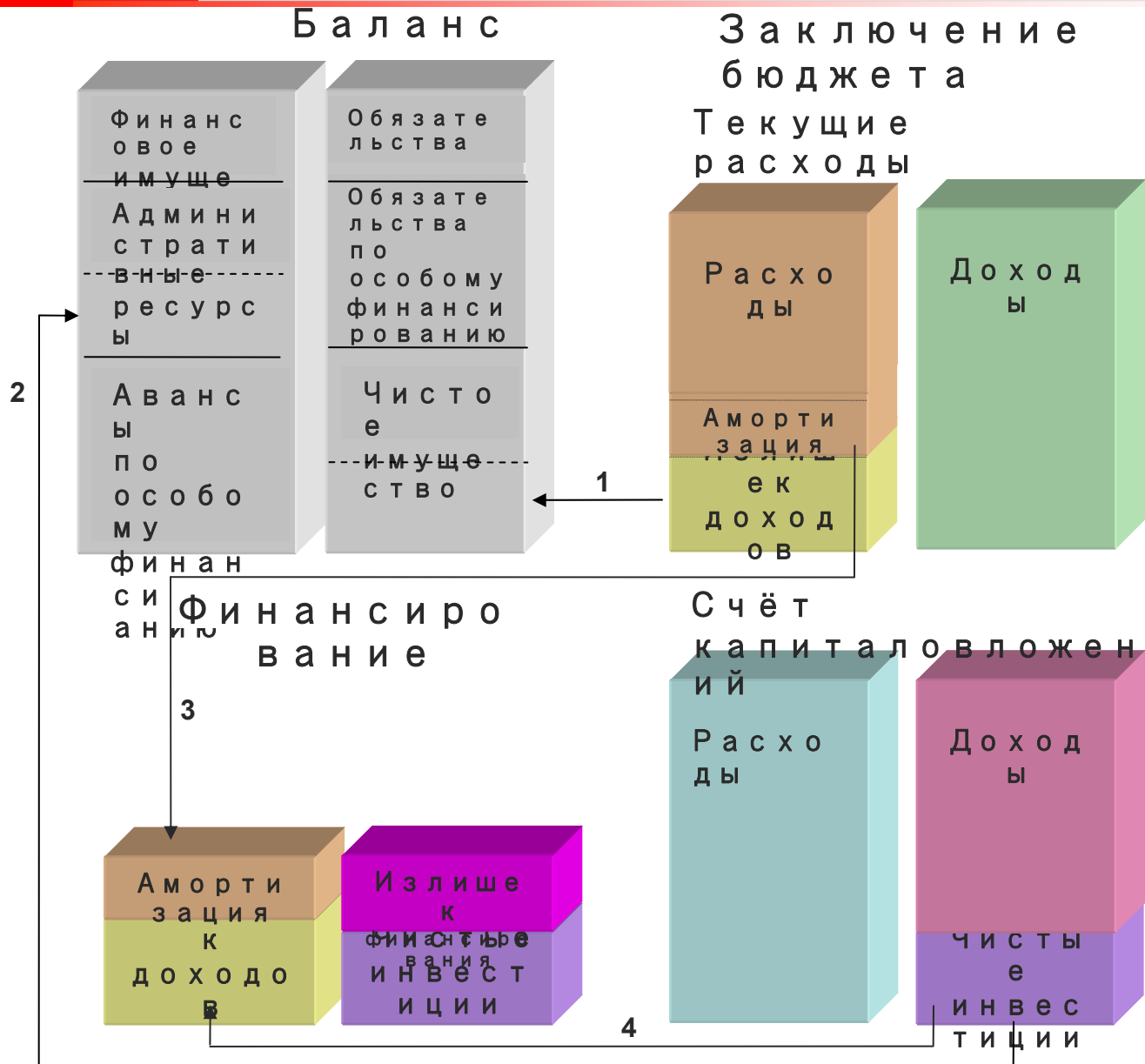
- Более точные и строгие положения закона

## ■ *Обязательный сводный счётный план*

- Текущие расходы / Счёт капиталовложений
- Административные ресурсы / Финансовое имущество

- Принцип сроков платежа

# Новый закон о коммунах от 05.02.2004



# Новый закон о коммунах от 05.02.2004

## ■ *Оценка финансовых ресурсов*

- По правилам торговли

## ■ *Оценка административных ресурсов*

- Амортизация 10%

## ■ *Сбалансированность финансов коммуна*

- Отсутствие лишних расходов

- Планирование финансов образований  
устранения дефицита и

финансов  
препятств  
ЮТДОВ



# Новый закон о коммунах от 05.02.2004

## ■ *Финансовые показатели*

- Система оценки представлена в отчётности на съезде избирателей для избрания выборщиков

## ■ *Ревизионные органы*

- Признанные профессионалы
- Подробный отчёт для исполнительной власти кантона

- Краткий отчёт для законодательной власти кантона

# Новый закон о коммунах от 05.02.2004

## ■ *Прозрачность*

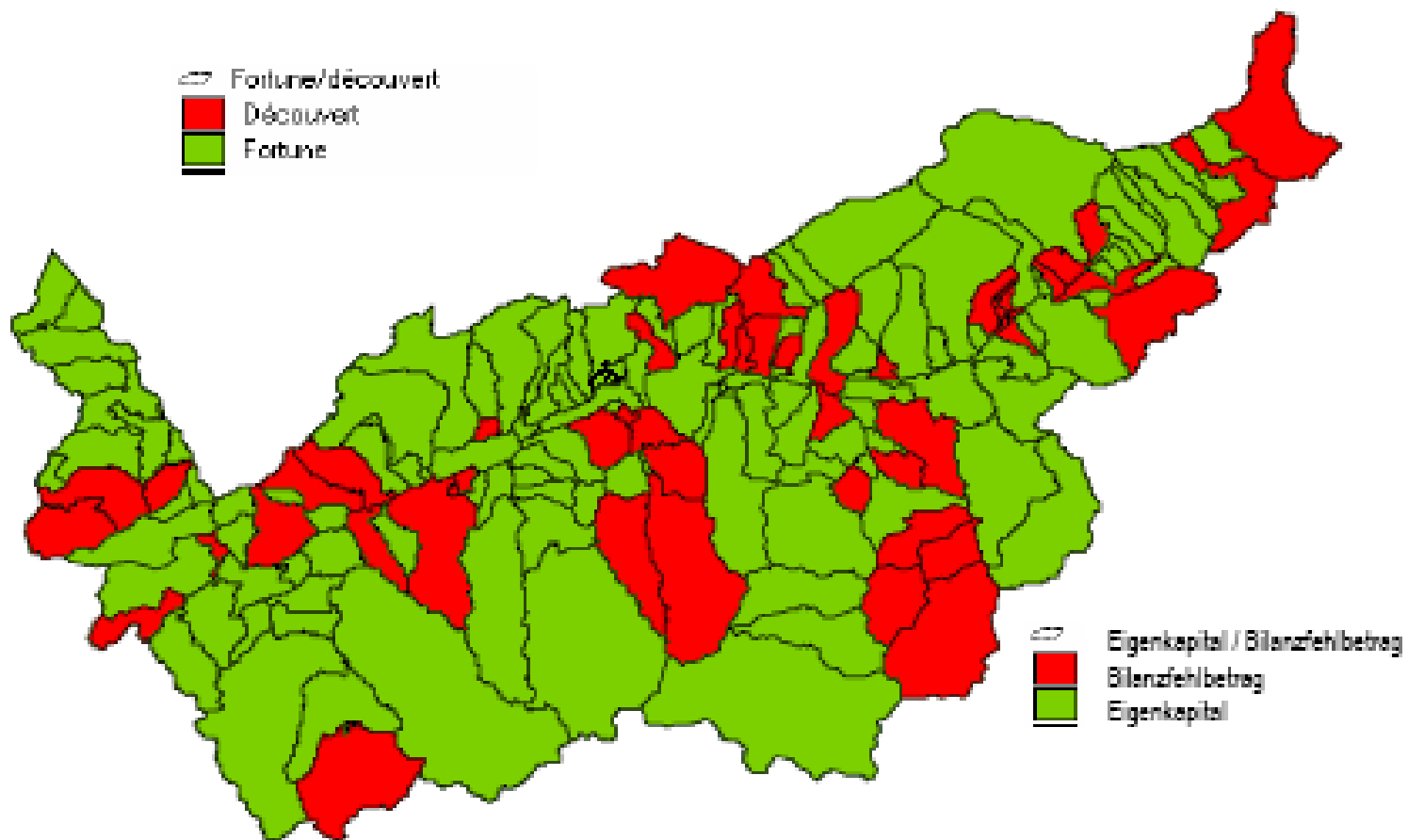
- Акцент на интересы граждан

## ■ *Государственный надзор*

- Финансовые отчёты анализируются по чек-листу органом надзора
- Отчёт ревизоров должен передаваться в органы надзора
- Кантональные службы финансового контроля проверяют исполнение мер, предписанных администрацией

# НОВЫЙ ЗАКОН О КОММУНАХ ОТ 05.02.2004

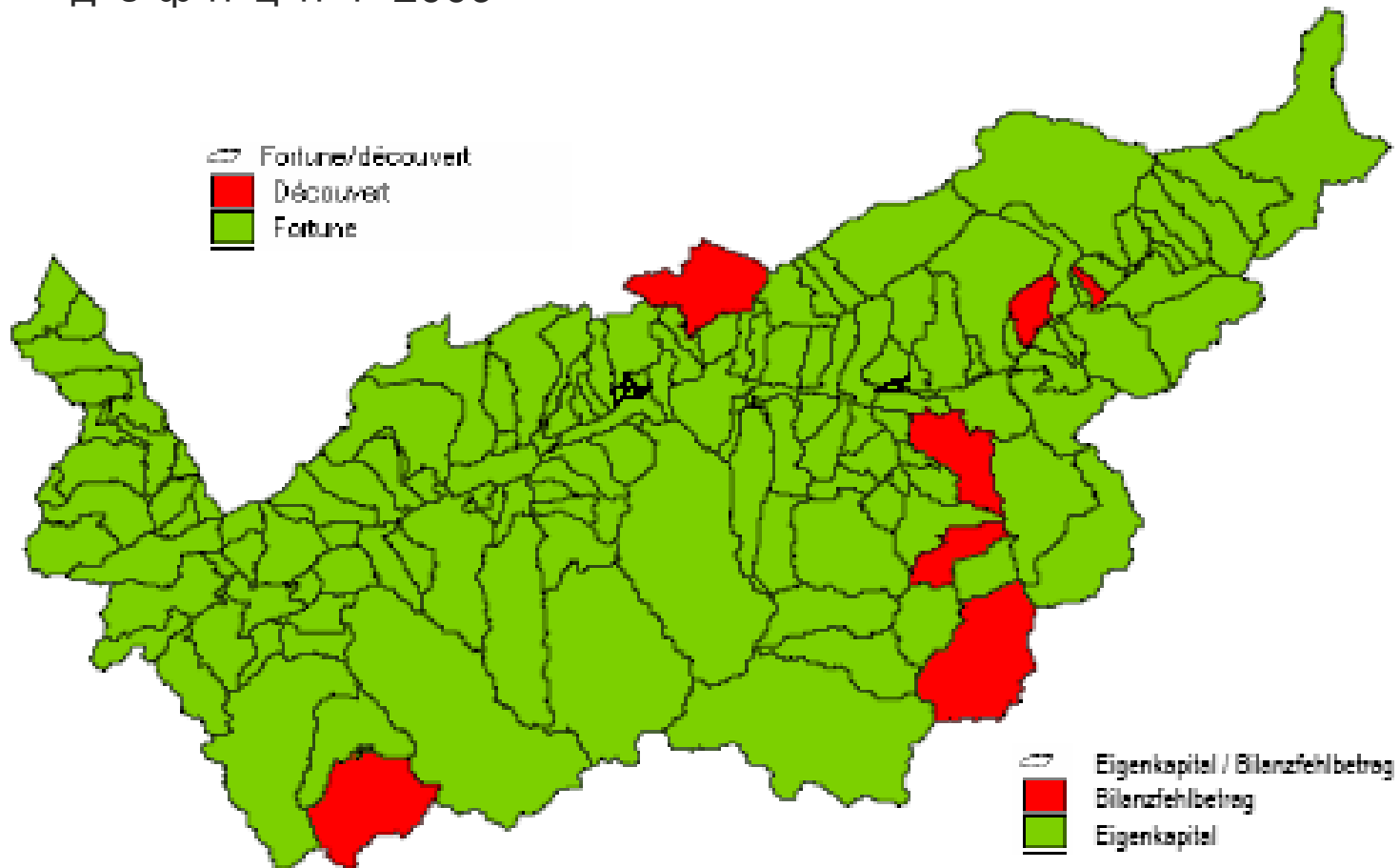
ИМУЩЕСТВО И  
ДЕФИЦИТ 2003





# НОВЫЙ ЗАКОН О КОММУНАХ ОТ 05.02.2004

ИМУЩЕСТВО И  
ДЕФИЦИТ 2009



# С о д е р ж а н и е

1. В в е д е н и е
2. З а к о н о р е ж и м е у п р а в л е н и я  
в к о м м у н е о т **13.11.1980**
3. С и т у а ц и я в к о м м у н е  
**Л е й к е р б а д**
4. Н о в ы й з а к о н о к о м м у н а х о т  
**05.02.2004**
5. З а к л ю ч е н и е

# З а к л ю ч е н и е

е л о ж е н и е о т в е т с т в е н н о с т и н а о р г а н ы к о м м  
а с н ы й п о л и т и ч е с к и й в ы б о р , т а к к а к т а к и м о б  
о в о е п о л о ж е н и е в к о м м у н а х п о д к о н



*Б л а г о д а р и м з а  
в н и м а н и е*